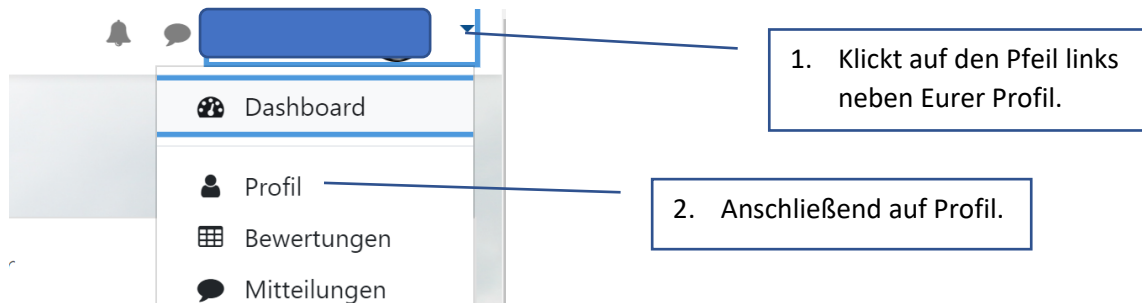
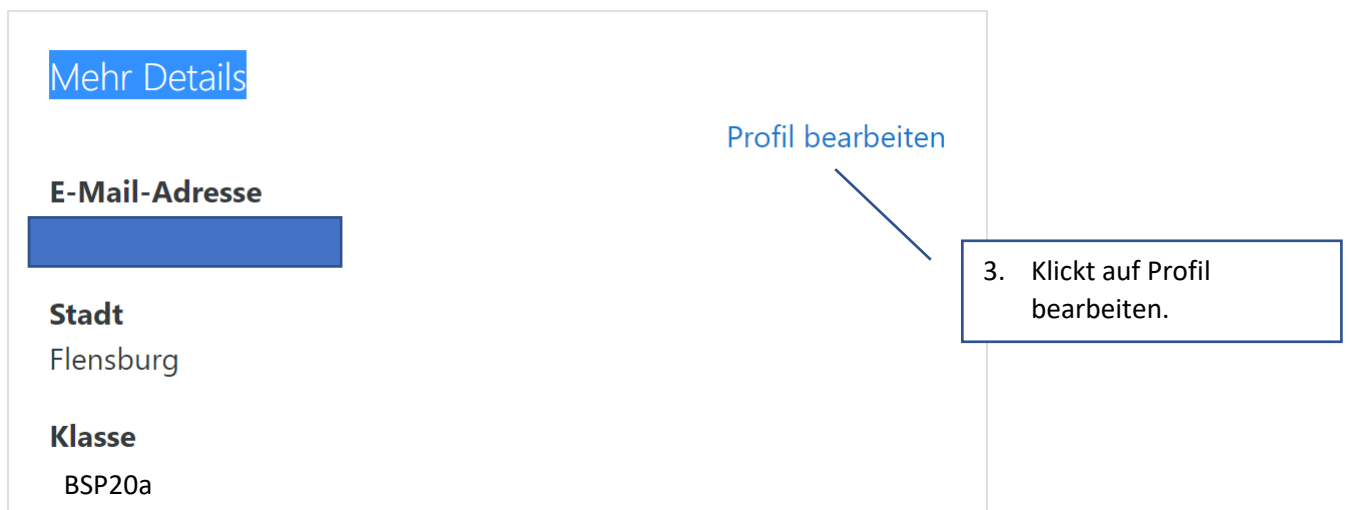


## Anleitung für Schüler\*innen die eine Klasse innerhalb der Hannah-Arendt-Schule wechseln

---



Jetzt seht ihr Eure Profileinstellungen. Unter „Klasse“ seht ihr eure aktuelle Klassenzuordnung. Diese muss geändert werden.



Auf der nächsten Seite blättert ganz nach unten bis zur Rubrik „Weitere Profileinstellungen“. Dort könnt ihr unter Klasse eure neue Klasse eingeben.

### ▼ Weitere Profileinstellungen

